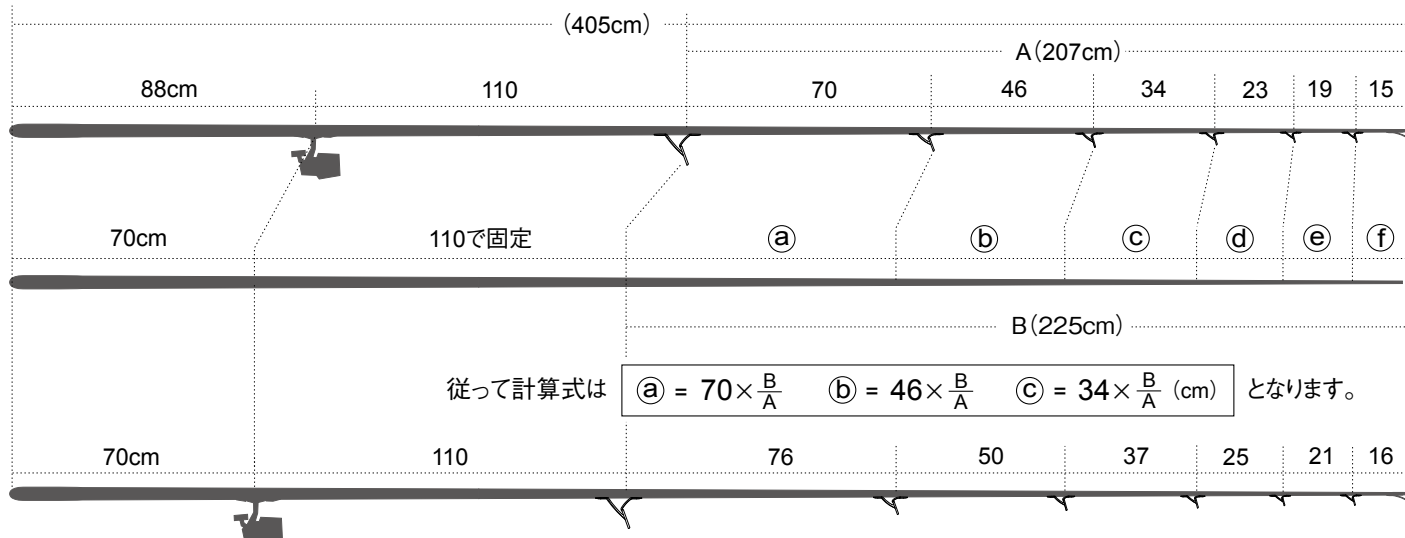


KWスペック「トーナメントスペック」における リールシートとガイドの位置関係について

投げ竿の場合、釣り人の腕の長さ、体力、好みなどによってリールシートの位置は様々です。Fujiではロッドパワーをより引き出す狙いで、KWスペック/トーナメントスペック(計7個)の場合、リール足から元ガイドまでの間隔を一律110cmに設定しました。ガイド位置は、以下の数式で算出してください。

例:4.05m竿にガイドセット「T-KWSG2571」を装着



※リール足から元ガイドまでの間隔を120cmや110cm以外の数値に設定する場合も、この数式は適用できます。