

T- BRL / T2-BRL

TCH

TCH
パイプシート用

TITANIUM

TCH. パイプシート専用チタンパーツ

T-BRF / T2-BRF T-DRT / T2-DRT
T-BRK / T2-BRK T-BRC / T2-BRC
T-BRD / T2-BRD T-BRL / T2-BRL

TCH パイプシート専用 チタン素材マシンカットパーツ (T カラー / T2 カラー)

耐食性に優れた軽量のチタン素材をマシンカットにより精密に製作しています。スリムデザインでありながら要部には接着アンカー効果がある溝加工を施し、チタン独特の光沢にも拘りをもって、一つ一つ丁寧に仕上げてあります。



T カラー (チタンカラー)

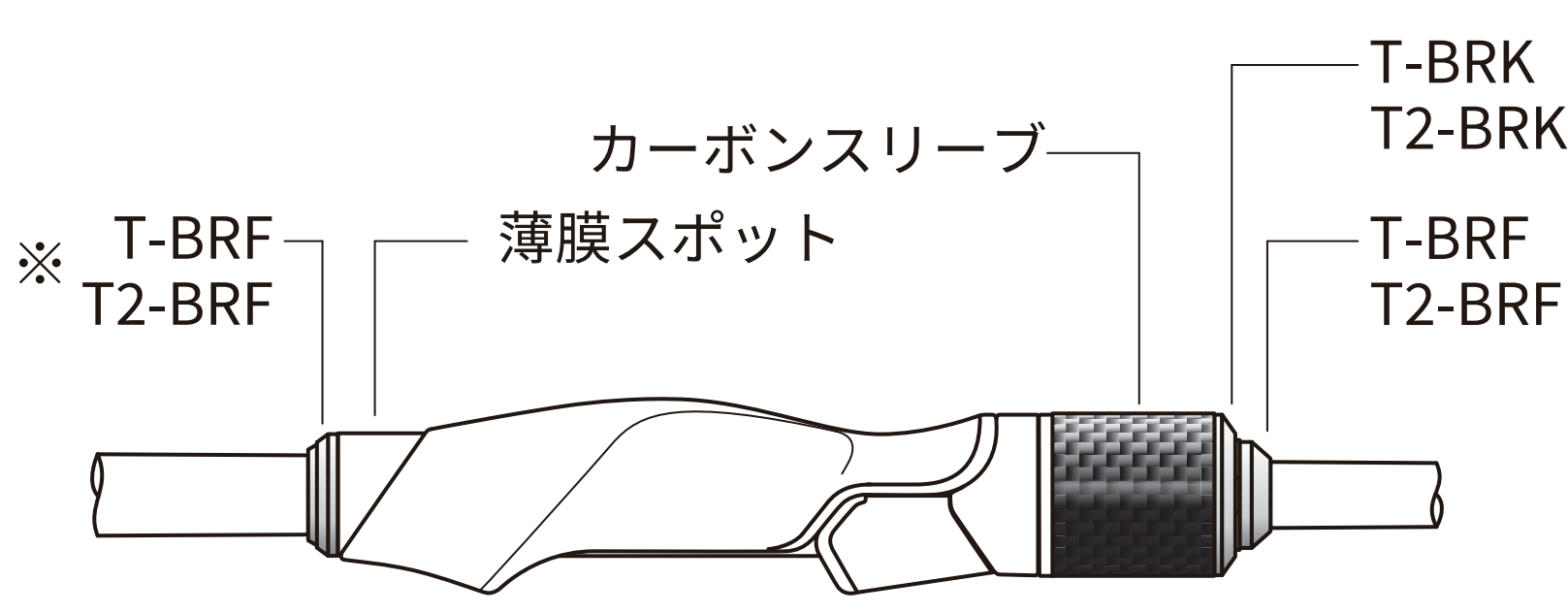


T2 カラー

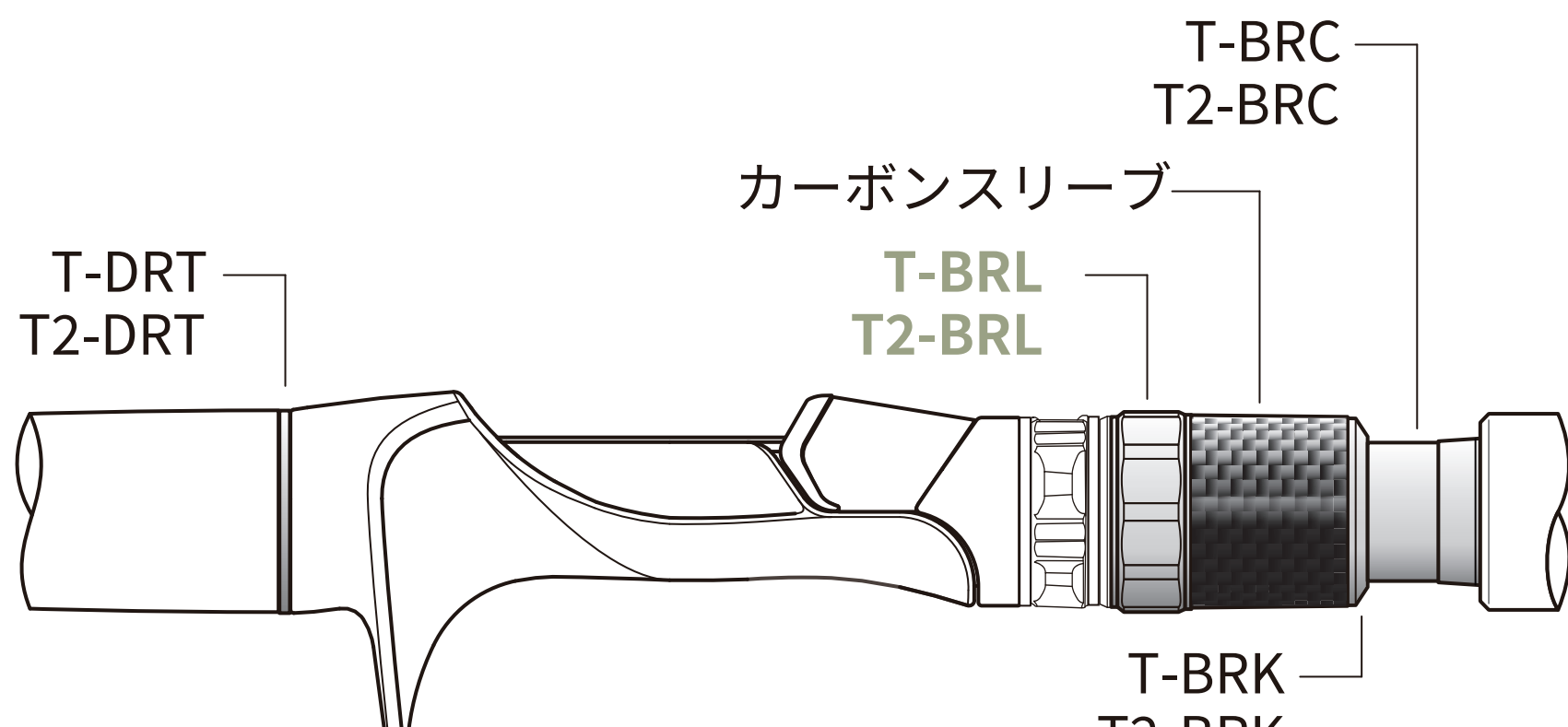
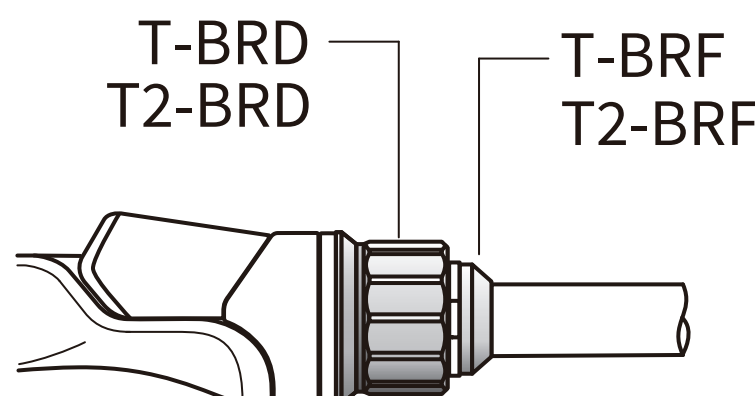


TCH パイプシート全ラインナップに対応

豊富な内径を揃えましたので、TCH専用カーボンスリーブとも組合せて、ライト～ヘビークラスの幅広いロッドに対応できます。



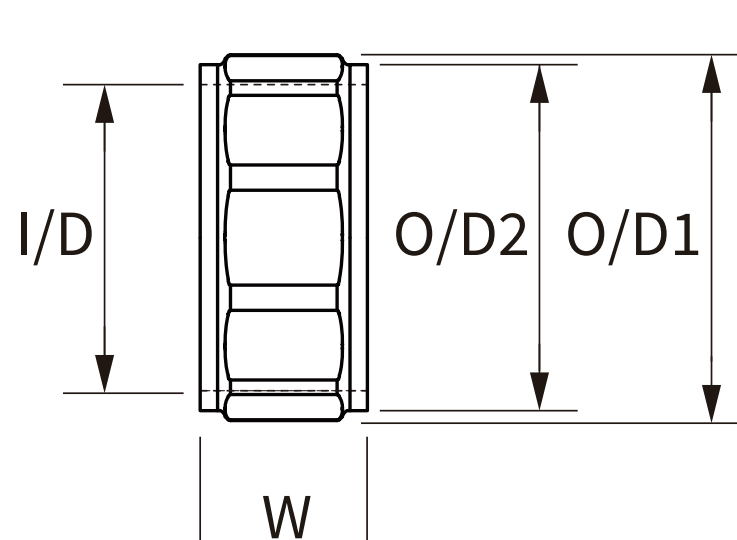
※NHSSの薄膜スポット端面側に使用します。



Size	ポディー部 適合			バリアフリーシステム グリップ部 適合			
	T-DRT	T-BRF	T-BRC	T-BRD	T-BRL	カーボンスリーブ	T-BRK
13	19	13-7 ~ 13 ※15-7 ~ 15		16.5		CS13-10, CS13-21	16
15	21	15-7 ~ 15 ※17-7 ~ 17		18.5		CS15-10, CS15-21	18
17	21	17-7 ~ 17	17		23	CS17-21	20
19	24	19-7 ~ 19	19		25	CS19-21	22

※ NHSSの薄膜スポット端面側に使用します。

スペック



	I/D mm	O/D1 mm	O/D2 mm	W mm
23	23.0	26.8	25.8	10.0
25	25.0	28.8	27.8	//