

T-BRD / T2-BRD

TCH

TCH
パイプシート用

TITANIUM

TCH® パイプシート用チタンパーツ

- T-BRF / T2-BRF
- T-BRC / T2-BRC
- T-BRK / T2-BRK
- T-DRT / T2-DRT
- T-BRKC / T2-BRKC
- T-BRT / T2-BRT
- T-BRD / T2-BRD
- T-BRSK / T2-BRSK
- T-BRL / T2-BRL

TCH パイプシート専用 チタン素材マシンカットパーツ (Tカラー / T2カラー)

耐食性に優れた軽量のチタン素材をマシンカットにより精密に製作しています。スリムデザインでありながら要部には接着アンカー効果がある溝加工を施し、チタン独特の光沢にも拘りをもって、一つ一つ丁寧に仕上げてあります。

Tカラー (チタンカラー)



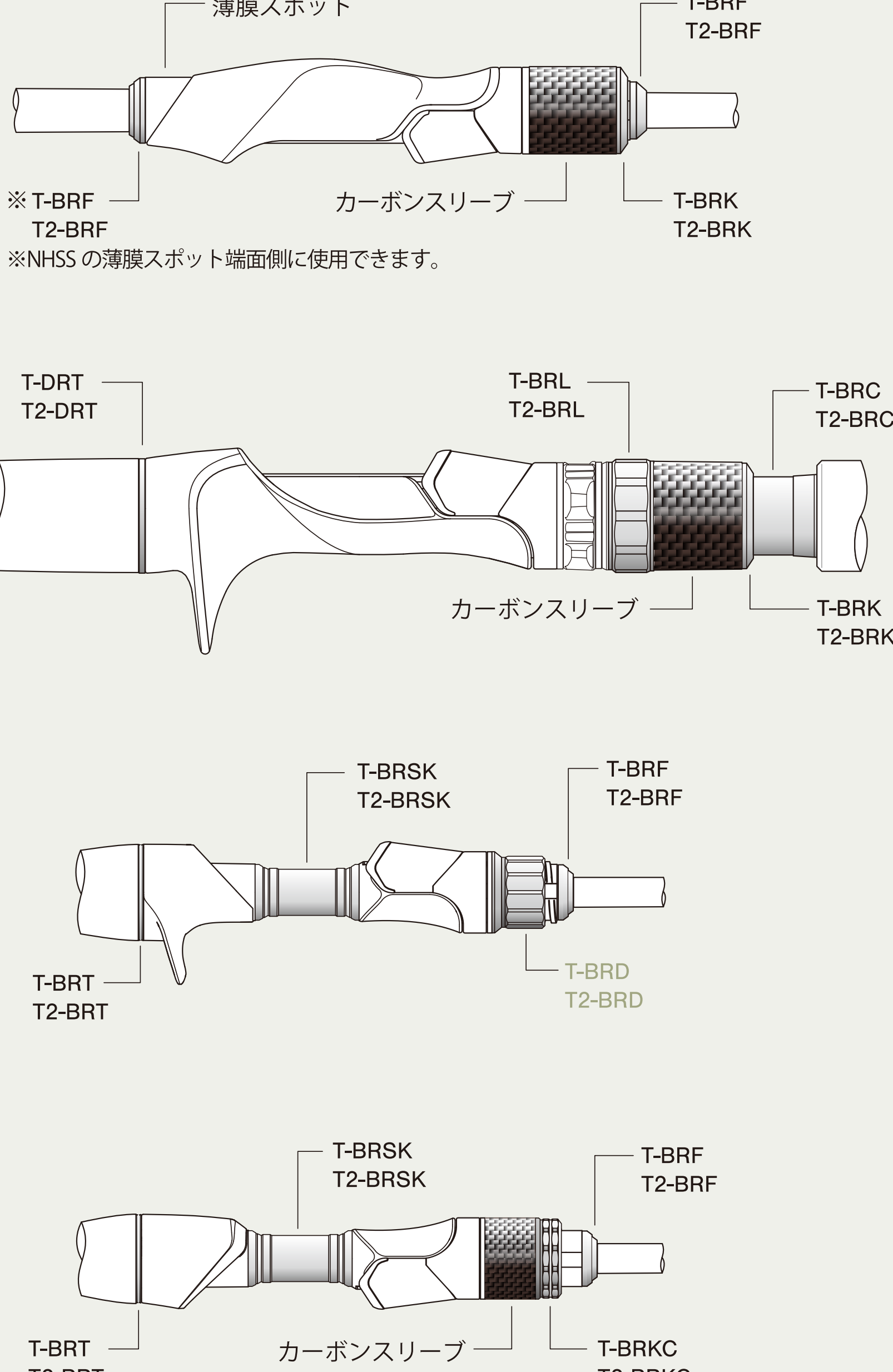
T2カラー



TCH パイプシート全ラインナップに対応

豊富な内径を揃えましたので、TCH専用カーボンスリーブとも組合せて、ライト～ヘビークラスの幅広いロッドに対応できます。

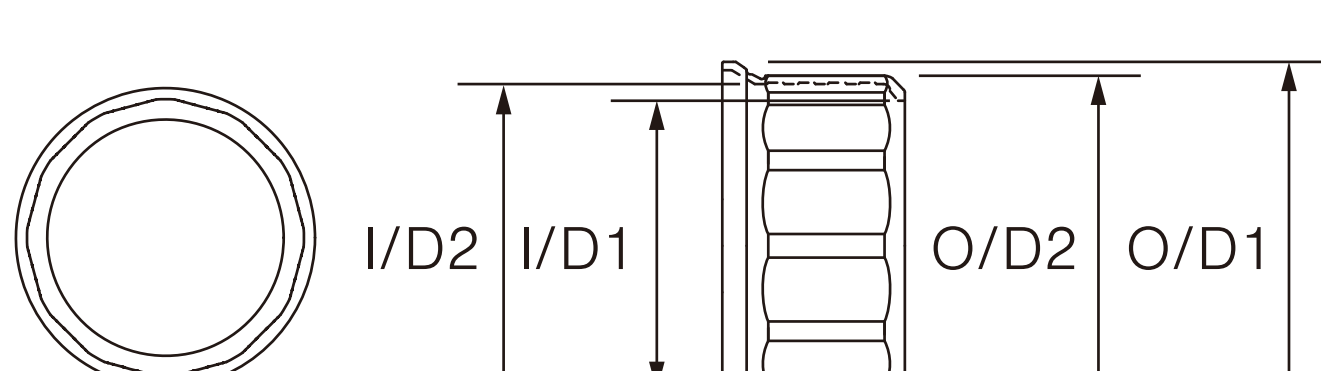
TCH パイプシート用 カーボンスリーブ／チタンパーツ 組合せ例



チタンパーツと TCH パイプシートの適合表

	NHSS		NVSS				USKSS/USKCS/FBSCS/MTCSS/PSSL/NTS				USKSS/USKCS				TCHパイプシートスクリュー				TCHパイプシートネット					
	T-BRF	T-BRF	T-DRT	T-DRT	T-DRT	T-DRT	T-BRF	T-BRF	T-BRC	T-BRC	T-BRC	T-BRC	T-BRL	T-BRK	T-BRK	T-BRD	T-BRD	T-BRD	T-BRD					
TCP-FBCK	13-11.0 13	15-13.0 15																						
TCP-MTCSK	13-11.0	15-13.0																						
TCP-PSSLK	15																							
TCP-PSSLJK	17																							
TCP-VJTSJK	19-17.0																							
TCP-USKCS	13																							
TCP-NHSSK	13	15																						
TCP-NVSSK	13	15																						
TCP-NVSSJK	17	17S	19																					
TCP-USKSS	13																							

スペック



	T-BRD	T2-BRD	I/D1 mm	I/D2 mm	O/D1 mm	O/D2 mm	W mm
希望小売価格(円)							
16.5	1,150	1,200	16.5	18.6	21.4	19.6	12.0
18.5	1,300	1,350	18.5	20.6	23.4	21.7	〃