

T-BRKC/T2-BRKC

TCH

TCH
パイプシート用

TITANIUM

TCH. パイプシート用チタパーツ

- T-BRF / T2-BRF
- T-BRC / T2-BRC
- T-BRK / T2-BRK
- T-DRT / T2-DRT
- T-BRKC / T2-BRKC**
- T-BRT / T2-BRT
- T-BRD / T2-BRD
- T-BRSK / T2-BRSK
- T-BRL / T2-BRL

TCH パイプシート専用 チタン素材マシンカットパーツ (Tカラー / T2カラー)

耐食性に優れた軽量のチタン素材をマシンカットにより精密に製作しています。スリムデザインでありながら要部には接着アンカー効果がある溝加工を施し、チタン独特の光沢にも拘りをもって、一つ一つ丁寧に仕上げてあります。

Tカラー (チタンカラー)



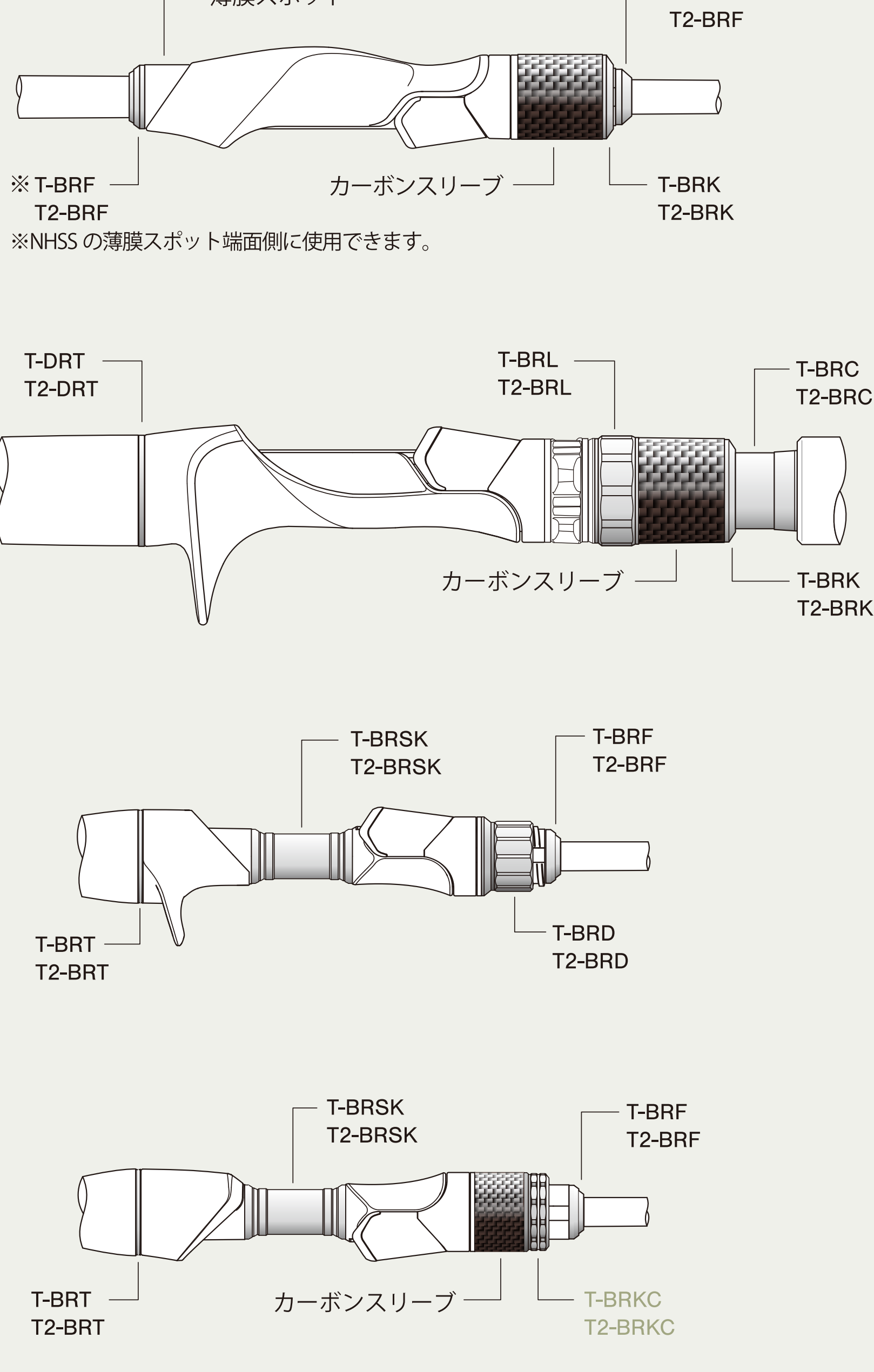
T2カラー



TCH パイプシート全ラインナップに対応

豊富な内径を揃えましたので、TCH専用カーボンスリーブとも組合せて、ライト～ヘビークラスの幅広いロッドに対応できます。

TCH. パイプシート用 カーボンスリーブ / チタパーツ 組合せ例

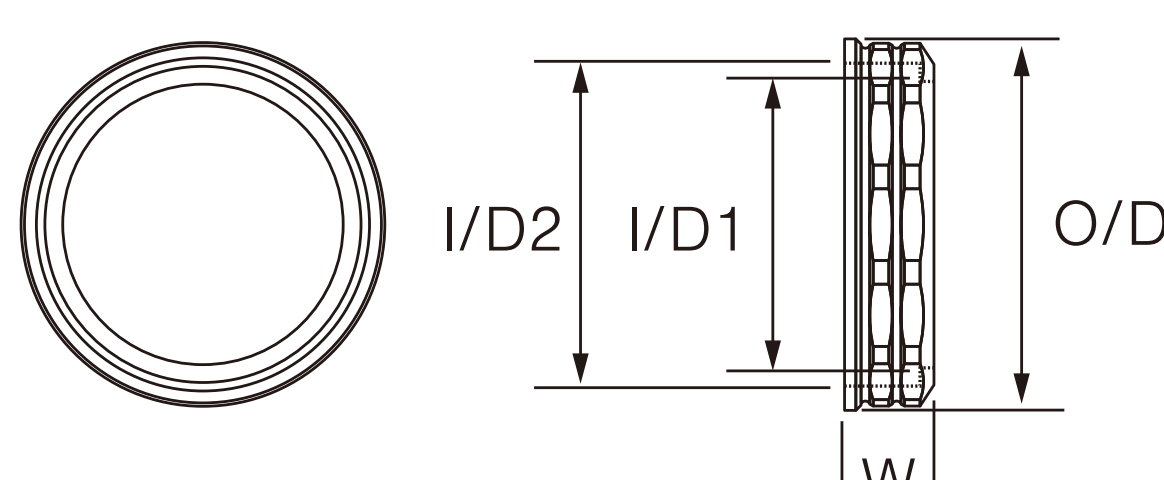


ボディー部適合			
Size	T-DRT	T-BRF	T-BRC
13	19	13-7 ~ 13 ※15-7 ~ 15	
15	21	15-7 ~ 15 ※17-7 ~ 17	
17	21	17-7 ~ 17	17
19	24	19-7 ~ 19	19

※ NHSSの薄膜スポット端面側に使用します。

バリアフリーシステム グリップ部適合					
Size	T-BRD	T-BRL	カーボンスリーブ	T-BRK	T-BRKC
13	16.5		CS13-10,CS13-21	16	16.5
15	18.5		CS15-10,CS15-21	18	18.5
17		23	CS17-21	20	20.5
19		25	CS19-21	22	22.5

スペック



	T-BRKC	T2-BRKC	I/D1 mm	I/D2 mm	O/D1 mm	W mm
	希望小売価格(円)					
16.5	850	900	16.5	18.6	21.4	5.2
18.5	900	950	18.5	20.6	23.4	//
20.5	1,050	1,100	20.5	23.0	25.8	//
22.5	//	//	22.5	25.0	27.8	//