

# T- DRT / T2-DRT

**TCH**

TCH  
パイプシート用

**TITANIUM**

## TCH® パイプシート用チタンパーツ

- T-BRF / T2-BRF
- T-BRC / T2-BRC
- T-BRK / T2-BRK
- T-DRT / T2-DRT
- T-BRKC / T2-BRKC
- T-BRT / T2-BRT
- T-BRD / T2-BRD
- T-BRSK / T2-BRSK
- T-BRL / T2-BRL

## TCH パイプシート専用 チタン素材マシンカットパーツ (T カラー / T2 カラー)

耐食性に優れた軽量のチタン素材をマシンカットにより精密に製作しています。スリムデザインでありながら要部には接着アンカー効果がある溝加工を施し、チタン独特の光沢にも拘りをもって、一つ一つ丁寧に仕上げてあります。

Tカラー (チタンカラー)



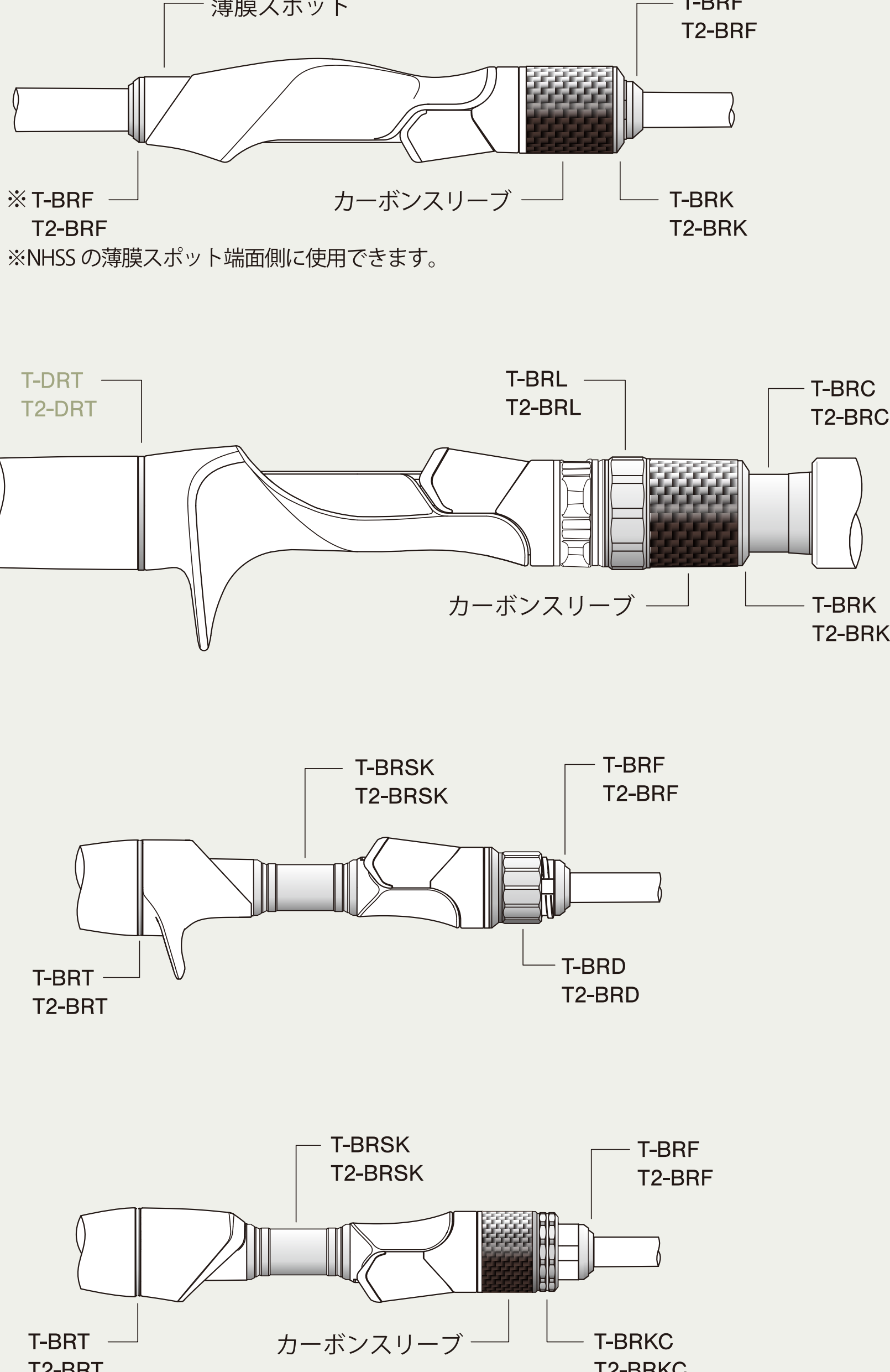
T2カラー



## TCH パイプシート全ラインナップに対応

豊富な内径を揃えましたので、TCH専用カーボンスリーブとも組合せて、ライト～ヘビークラスの幅広いロッドに対応できます。

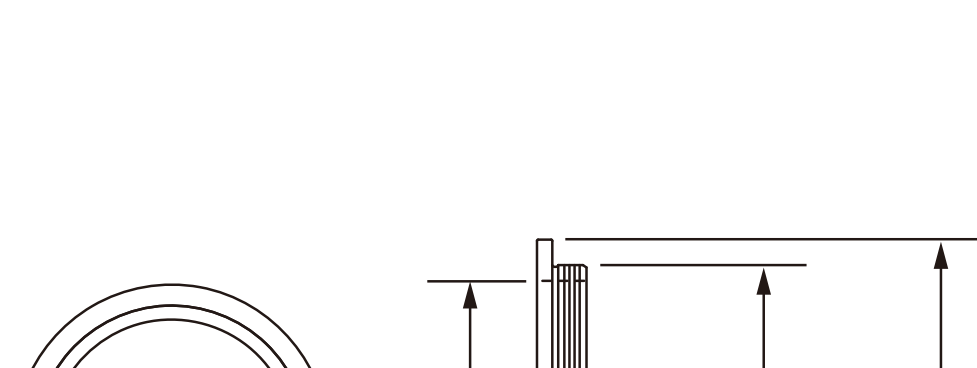
### TCH パイプシート用 カーボンスリーブ／チタンパーツ 組合せ例



### チタンパーツと TCH パイプシートの適合表

		NHSS				NVSS				USKSS/USKCS/FBSCS / MTCs/PSLS/VJ TS				USKSS / USKCS				TCHパイプシートスクリュー				TCHパイプシートナット			
		T-BRF	T-BRF	T-DRT	T-DRT	T-BRF	T-BRF	T-DRT	T-DRT	T-BRF	T-BRF	T-BRC	T-BRC	T-BRL	T-BRL	T-BRK	T-BRK	T-BRD	T-BRD						
		15	17	13	15	19	21	19	21	24	13	13	15	17	19	17	19	23	25	16	18	20	22	16.5	18.5
TCP-FBCSK	13-11.0 13 15-13.0 15							○				○								○				○	
TCP-MTCSK	13-11.0 15-13.0							○				○								○				○	
TCP-PSLSK	15							○				○								○				○	
TCP-PSLSJK	17							○				○			○	○				○			○		
TCP-VJTSJK	19-17.0								○				○		○	○			○				○		
TCP-USKCS	13										○	○								○				○	
TCP-NHSSK	13 15	○										○								○				○	
TCP-NVSSK	13 15		○									○								○				○	
TCP-NVSSJK	17 17S 19			○								○			○	○			○				○		○
TCP-USKSS	13										○	○								○				○	

### スペック



	T-DRT	T2-DRT	I/D mm	O/D1 mm	O/D2 mm	W1 mm	W2 mm
	希望小売価格 (円)						
19	900	950	19.0	25.0	21.4	1.2	2.5
21	950	1,000	21.0	27.0	23.4	〃	〃
24	1,100	1,150	24.0	30.0	26.4	〃	〃