

BBMK

BBMK

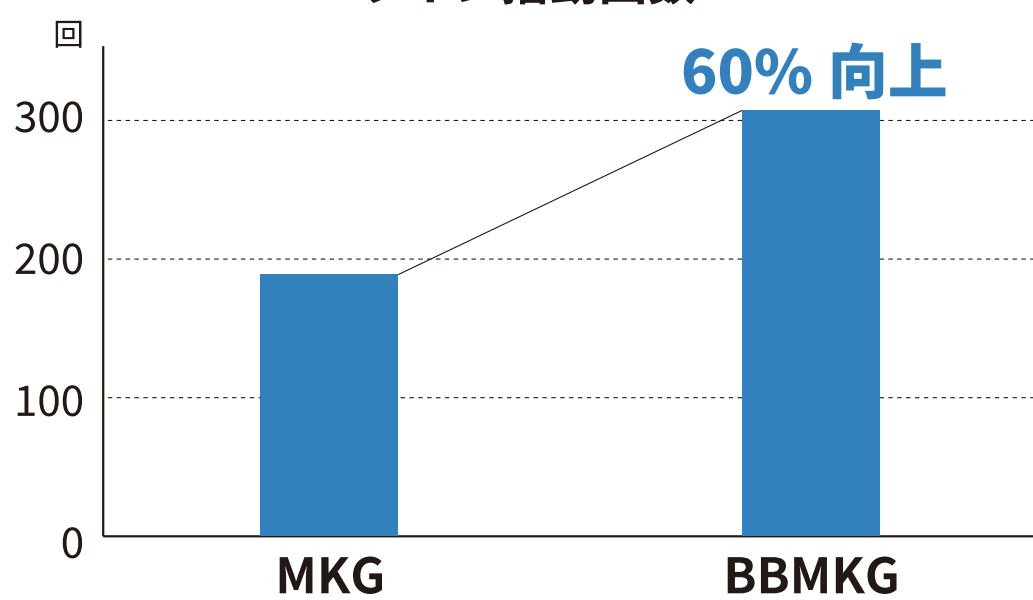
MKガイド（ハイパー MKG）



BBMK 3.0

超軽量 MKG に抜群の摺動性（MKG 比 60% 向上）を実現

ライン摺動回数



表面の滑らかさの比較



MKG

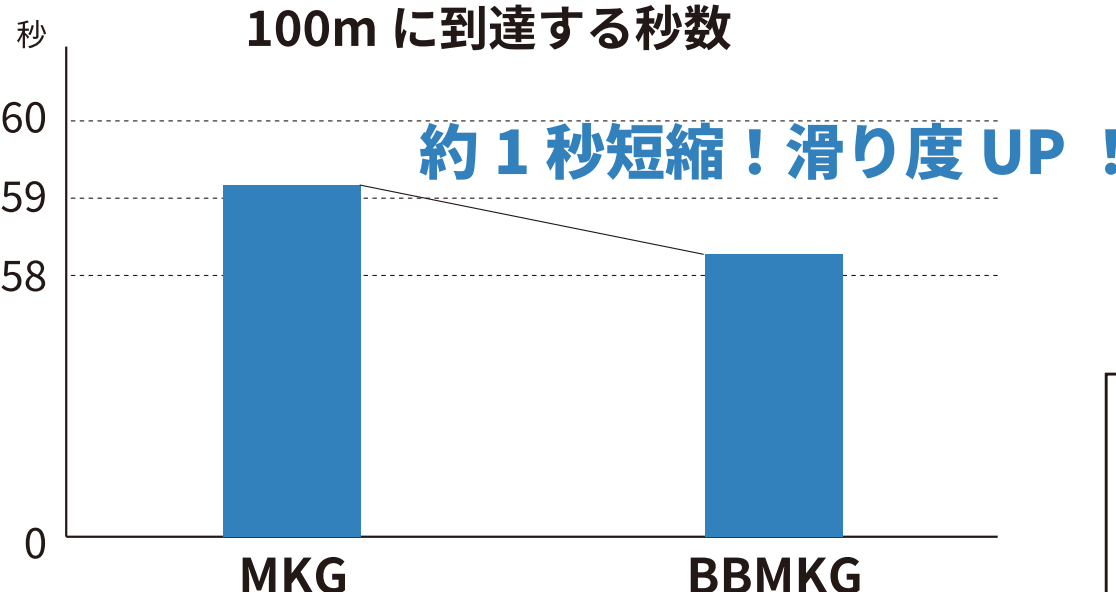


BBMKG

滑り性能の比較

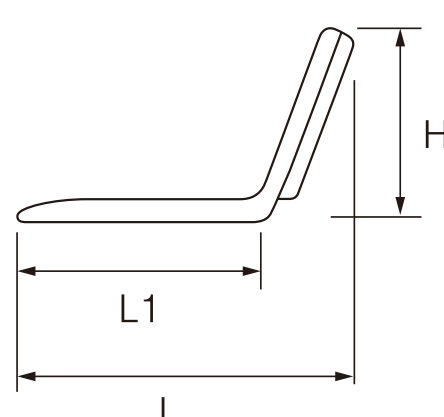
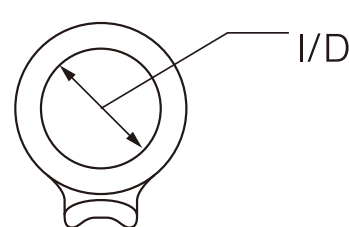
BBMKG はラインの滑りも向上！狙いのポイントまでいち早く仕掛けを届けます。

100m に到達する秒数



テスト条件
・ライン：PE1 号
・オモリ：60 号

スペック



BBMKG		I/D	H	L1	L
フレームカラー	BBカラー	mm	mm	mm	mm
フレームサイズ	希望小売価格(円)				
1.0S	(1袋 7個入り) 850	1.0	1.5	2.9	5.5
1.5S	〃	1.5	1.8	3.5	6.0
2.0S	〃	2.0	2.5	〃	6.3
2.3S	〃	2.3	3.0	〃	6.7
3.0	(1袋 5個入り) 850	3.0	4.2	6.5	10.4

仕様
・金属カールリング仕様
・糸の滑りが良いカーリング仕上げ
・抜けにくい足形状

フレームタイプ
S ... ショートフットタイプ